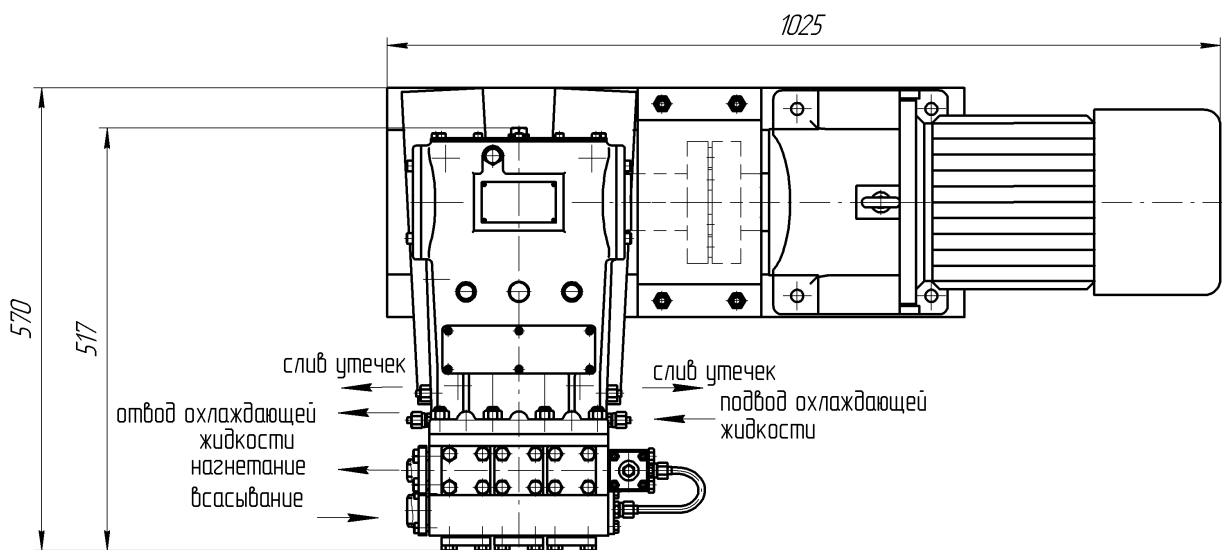
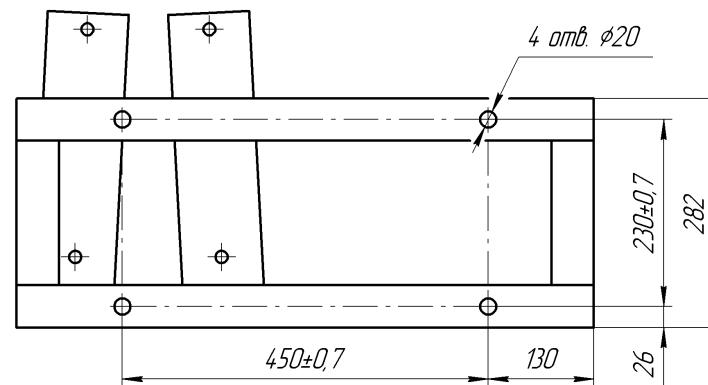


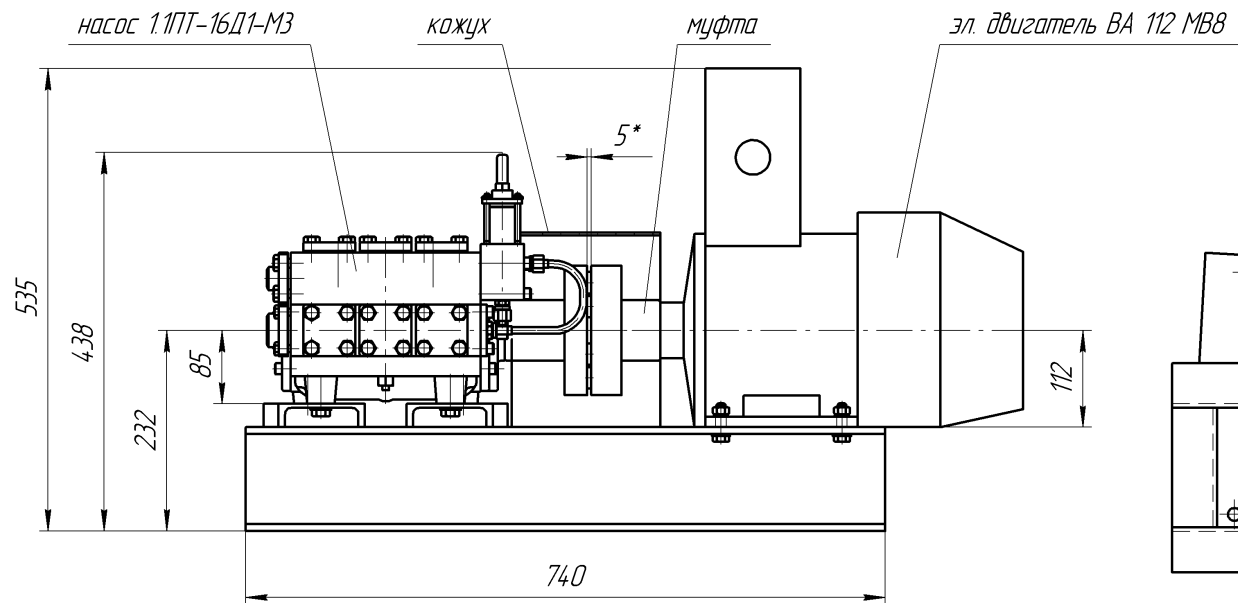
А
Схема расположения отверстий
под фундаментные болты



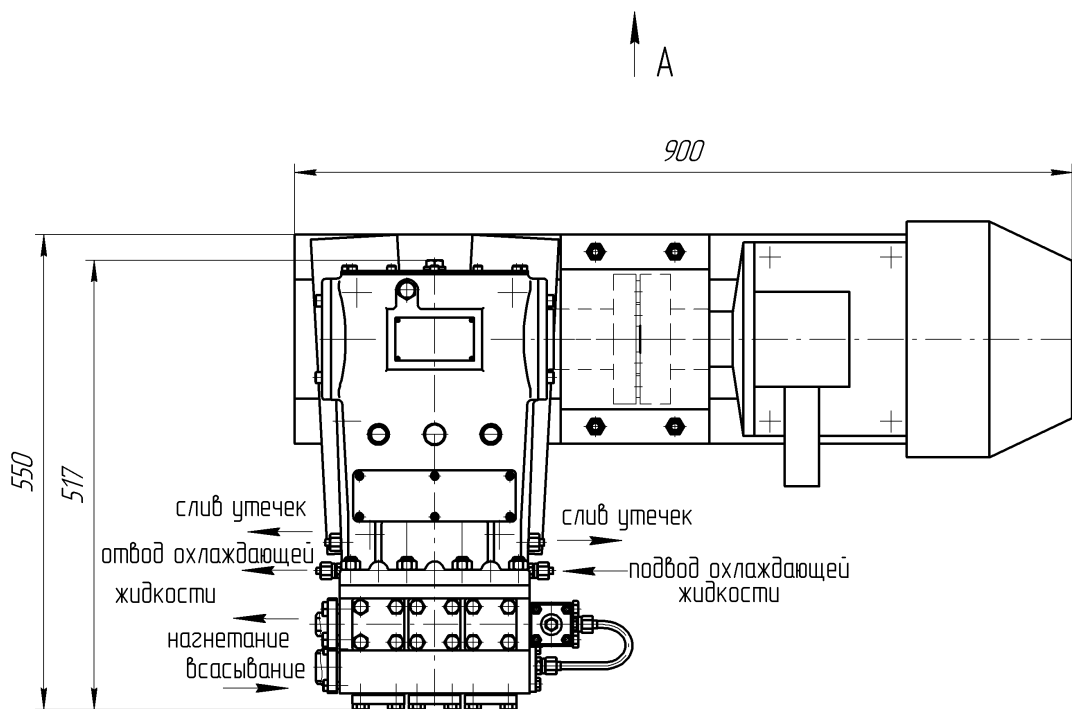
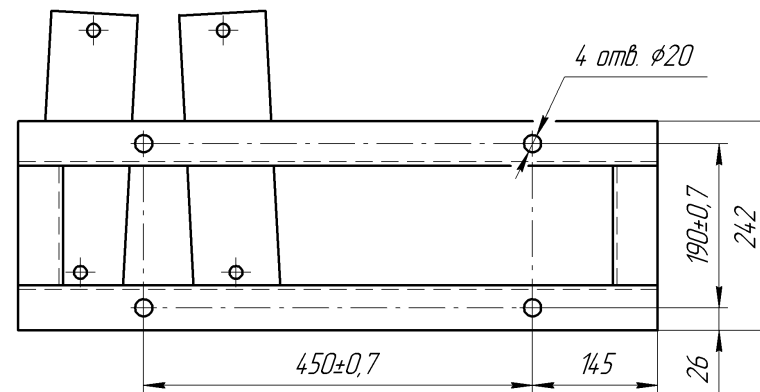
Характеристики
насосного агрегата 1,1ПТ-0,8/4-Д1-М3-В1-У3:

- давление на выходе 4 МПа;
- подача $0,8 \frac{\text{м}^3}{\text{час}}$;
- частота вращения вала 250 мин^{-1} ;
- диаметр плунжера 25 мм;
- потребляемая мощность 3 кВт;
- масса 200 кг.

ОАО МН "Дружба"
18.02.2005г



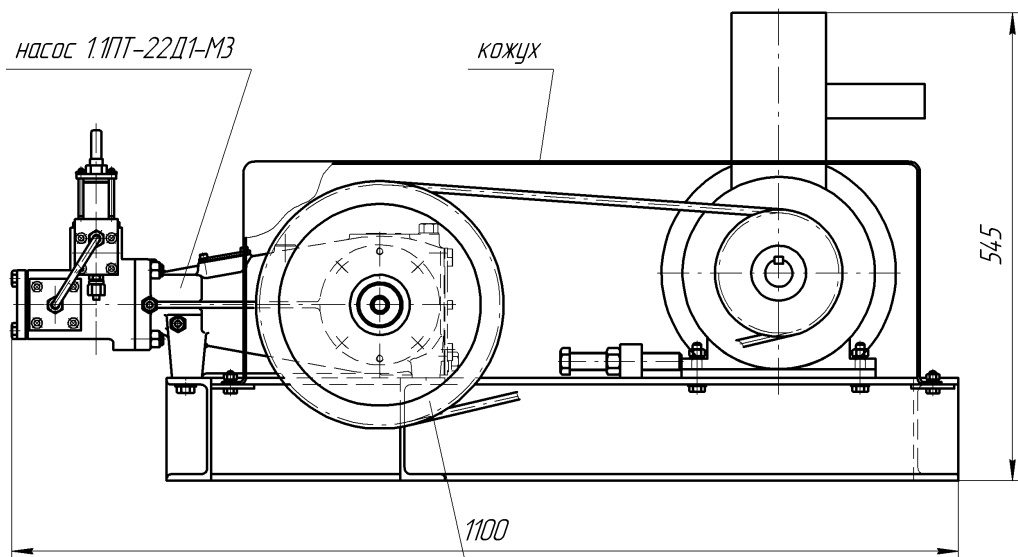
А
Схема расположения отверстий
под фундаментные болты



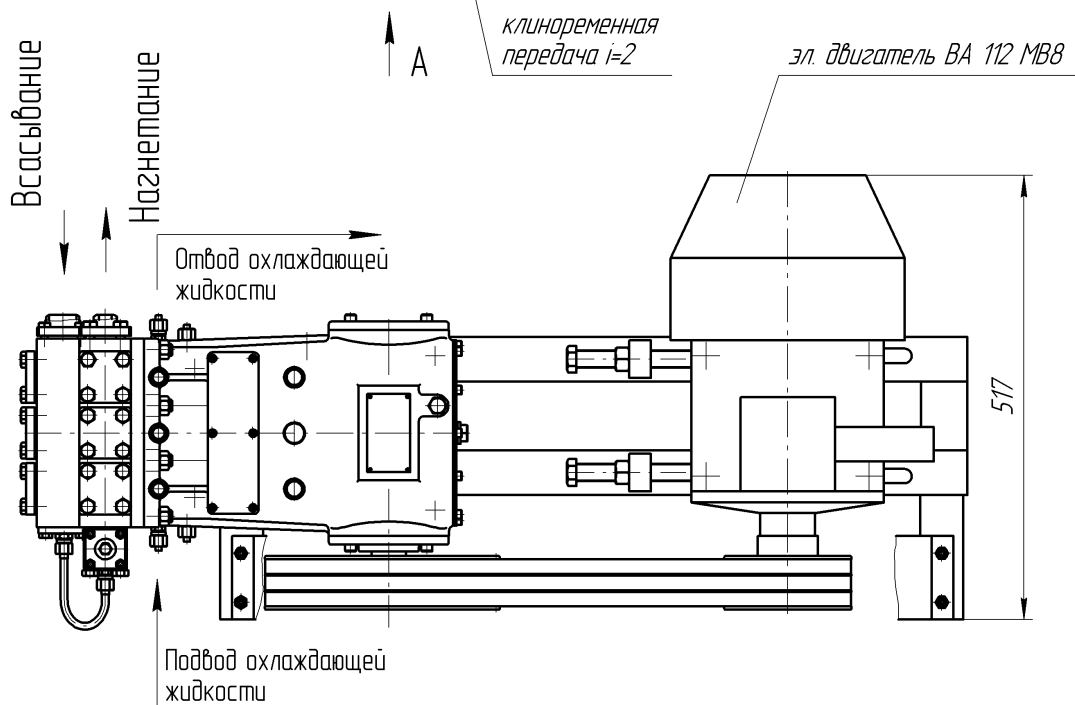
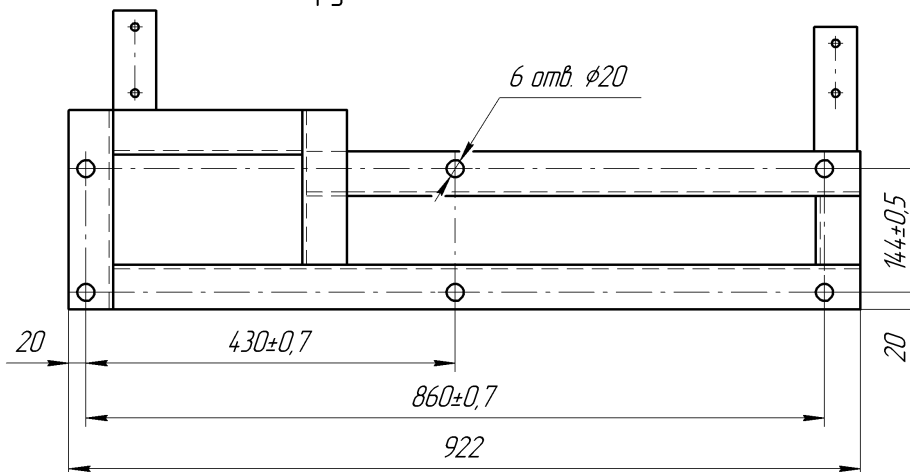
Характеристики
насосного агрегата 1.1ПТ-0,8/4-Д1-МЗ-В1-УЗ:

- давление на выходе 4 МПа;
- подача 0,8 $\frac{\text{м}^3}{\text{час}}$;
- частота вращения вала 750 мин^{-1} ;
- диаметр плунжера 16 мм;
- потребляемая мощность 3 кВт;
- масса 200 кг.

ОАО МН "Дружба"
18.02.2005г



А
Схема расположения отверстий
под фундаментные болты



Характеристики
насосного агрегата 1,1ПТ-0,8/4-Д1-М3-В1-У3:

- давление на выходе 4 МПа;
- подача $0,8 \frac{\text{м}^3}{\text{час}}$;
- частота вращения вала насоса 365 мин^{-1} ;
- диаметр плунжера 22 мм;
- потребляемая мощность 3 кВт;
- масса 200 кг.

ОАО МН "Дружба"
18.02.2005г