

Насосный агрегат 1,3Т-16/10-Д1-ВЗ-УЗ

Давление на выходе 10 МПа

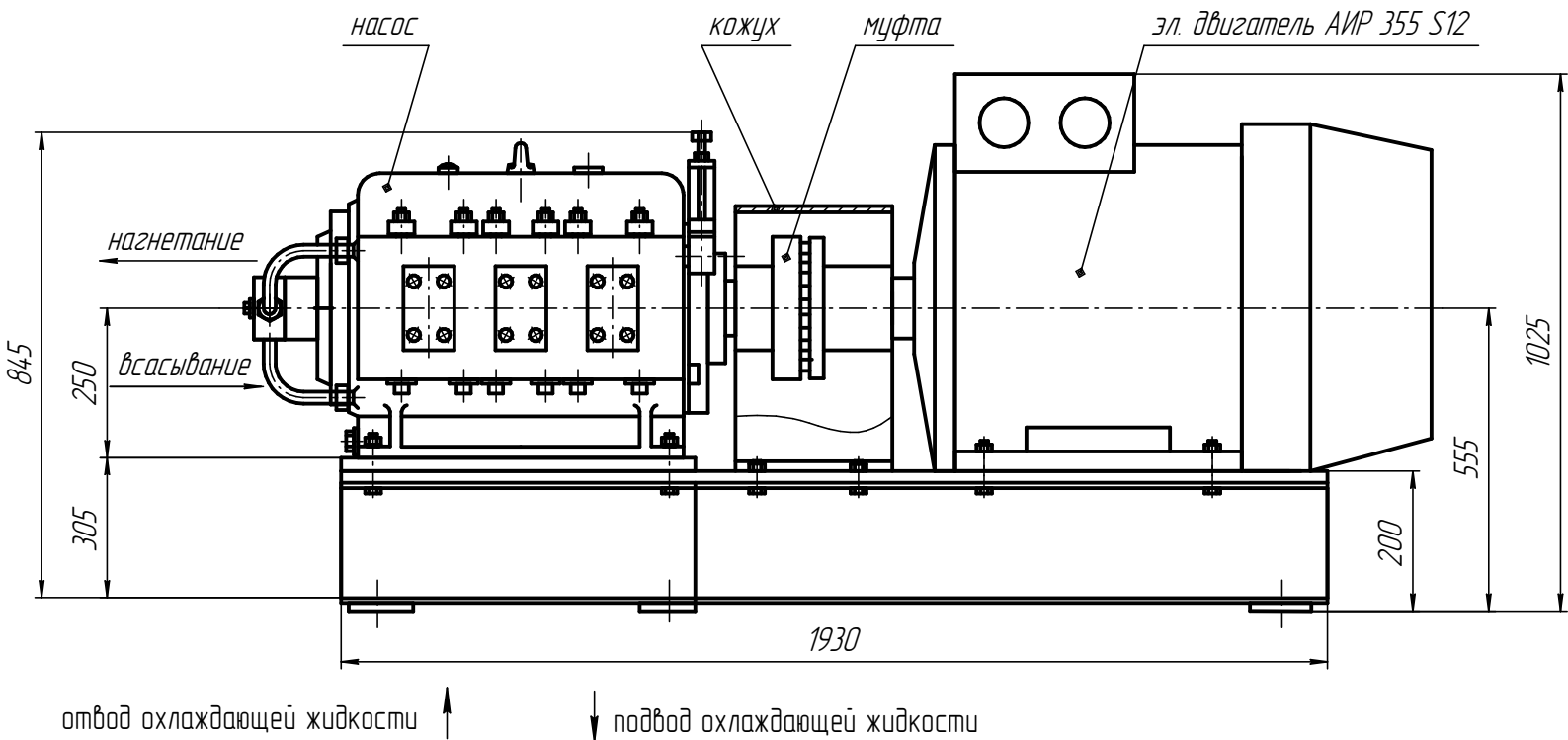
Подача $16 \frac{\text{м}^3}{\text{час}}$

Частота вращения вала эл. двигателя 1500 мин^{-1}

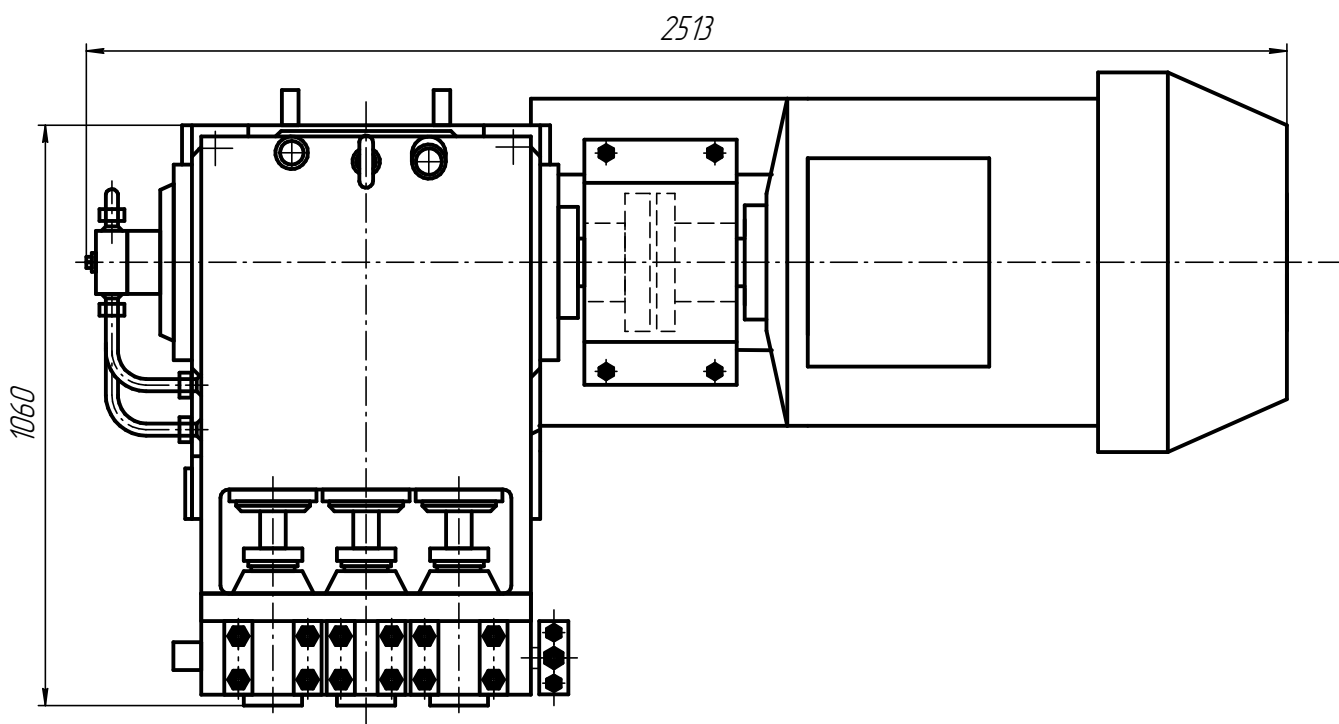
Частота вращения вала насоса 500 мин^{-1}

Потребляемая мощность 75 кВт

Масса 1570 кг



отвод охлаждающей жидкости ↑ ↓ подвод охлаждающей жидкости



Ориентировочная схема расположения фундаментных болтов

Насосный агрегат 1,3 ПТ-12,5/16-Д1-А3-У3
Давление на выходе 16 МПа

Подача $12,5 \frac{\text{м}^3}{\text{час}}$

Диаметр плунжера 50 мм

Частота вращения вала 500 мин^{-1}

Потребляемая мощность 75 кВт

Масса 2100 кг

